

ИЛЛЮСТРАЦИИ К ТЕМЕ «РЯДЫ ФУРЬЕ»

А. А. ЛОДКИН

Это маленькое пособие служит дополнением к лекциям по анализу, чтобы по принципу «лучше один раз увидеть . . . » дать изучающему гармонический анализ наглядное представление о поведении рядов Фурье.

Начнем с функции *ядро Дирихле*

$$D_n(x) = \sum_{k=-n}^n e^{ikx} = \frac{\sin(n + \frac{1}{2})x}{\sin \frac{x}{2}},$$

свертка с которой образует частичную сумму классического ряда Фурье функции f по тригонометрической системе:

$$S_n(x) = \sum_{k=-n}^n c_k e^{ikx} = \frac{a_0}{2} + \sum_{k=1}^n a_k \cos kx + b_k \sin kx = (f * D_n)(x).$$

Рисунки 1 и 2 показывают, как выглядит график этой функции при $n = 10$ и $n = 20$.

За ними следуют графики ядер Фейера

$$F_n(x) = \frac{1}{n} \sum_{k=0}^{n-1} D_k(x) = \frac{1}{n} \frac{\sin^2 \frac{nx}{2}}{\sin^2 \frac{x}{2}}.$$

(рис. 3, 4). Как известно, сверткой с ядром Фейера задается цезаровская сумма ряда Фурье:

$$\sigma_n = \frac{1}{n} \sum_{k=0}^{n-1} S_k = f * F_n.$$

Серия рисунков 5–7 иллюстрирует *явление Гиббса*. На каждом из них представлен график ступенчатой функции $f(x) = \text{sign} \sin x$ и её приближения суммами Фурье $S_n(x) = \sum_{k=1}^n b_k \sin kx$ при $n = 5, 20$ или 100 . На них видно, что вблизи разрыва «размах» частичной суммы ряда Фурье превышает размер скачка примерно на 18%.

Суммы Фейера того же ряда Фурье $\sigma_n = \frac{1}{n} \sum_{k=1}^n S_k$ изображены на рисунках 8–10. Для них явление Гиббса отсутствует.

Серии рисунков 11–13 и 14–16 позволяют сравнить поведение обычных частичных сумм ряда Фурье с поведением сумм Фейера для периодического продолжения непрерывной функции $f(x) = |x|$ в окрестности «уголка».

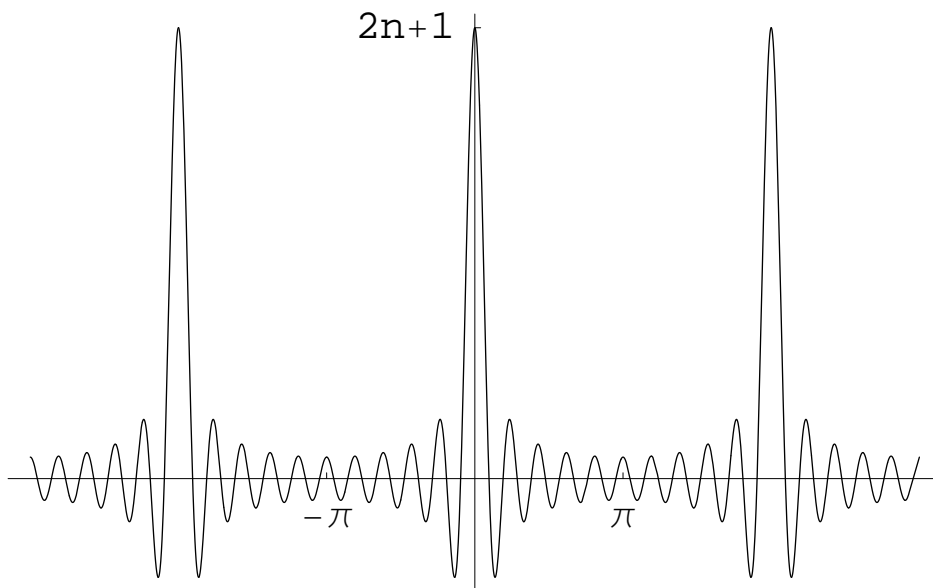


Рис. 1. Ядро Дирихле D_{10}

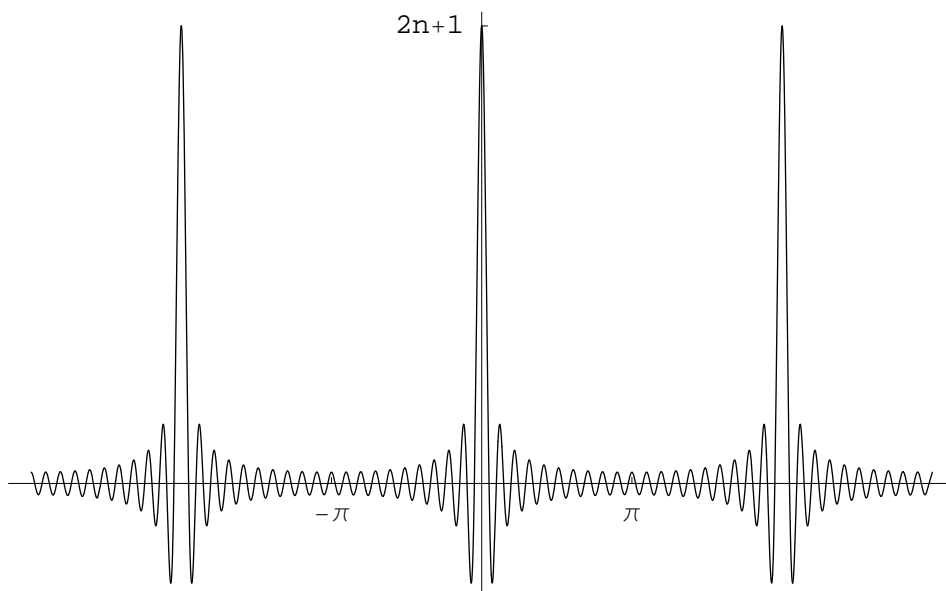


Рис. 2. Ядро Дирихле D_{20}

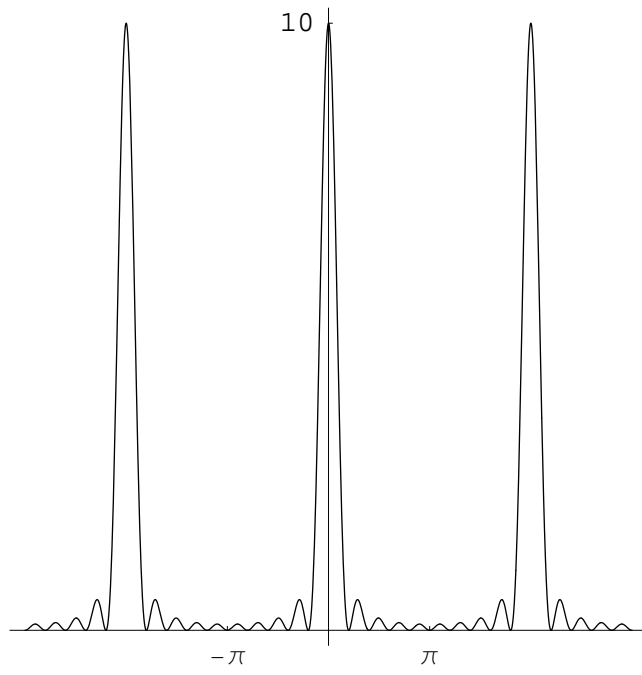


Рис. 3. Ядро Фейера F_{10}

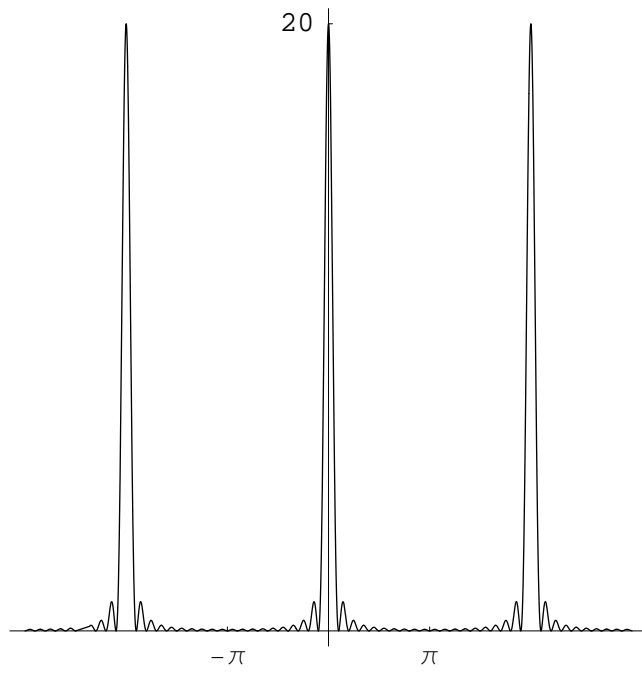


Рис. 4. Ядро Фейера F_{20}

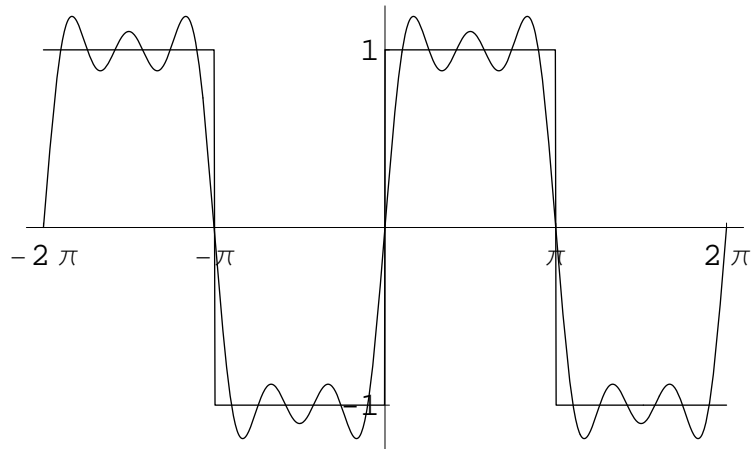


Рис. 5. Аппроксимация ступенчатой функции частичной суммой S_5 ряда Фурье

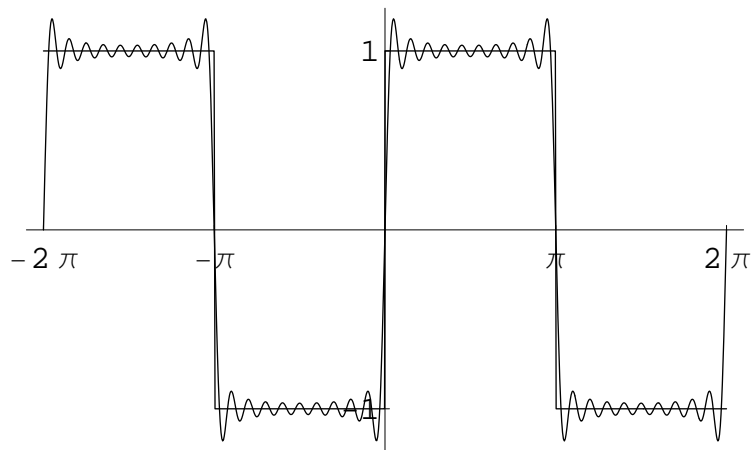


Рис. 6. Аппроксимация той же функции суммой S_{20}

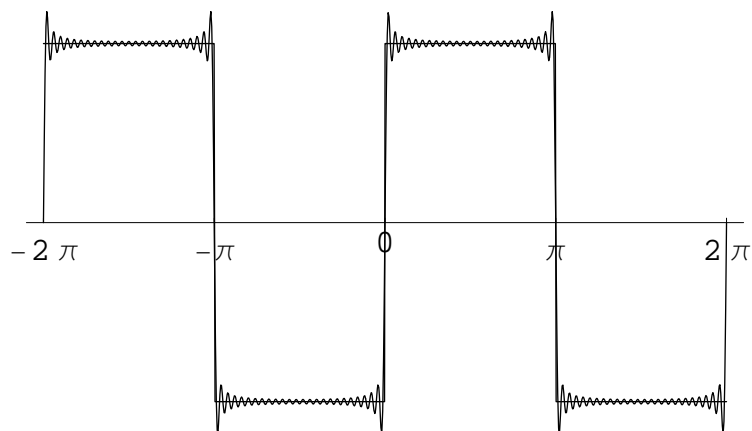


Рис. 7. Аппроксимация суммой S_{100}

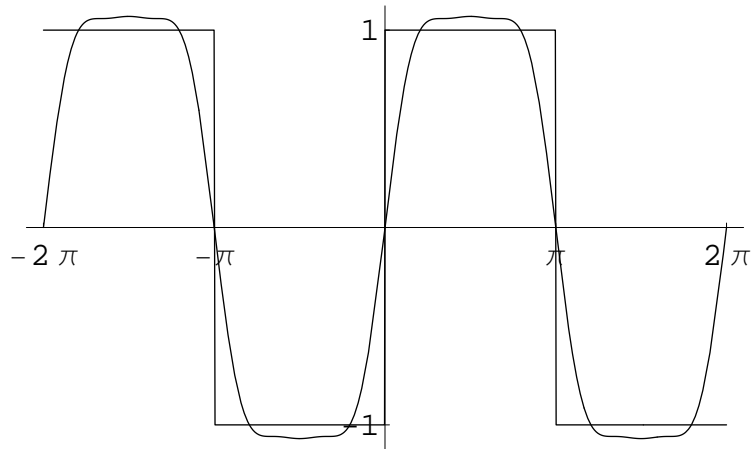


Рис. 8. Аппроксимация функции ступенчатой функции суммой Фейера σ_5

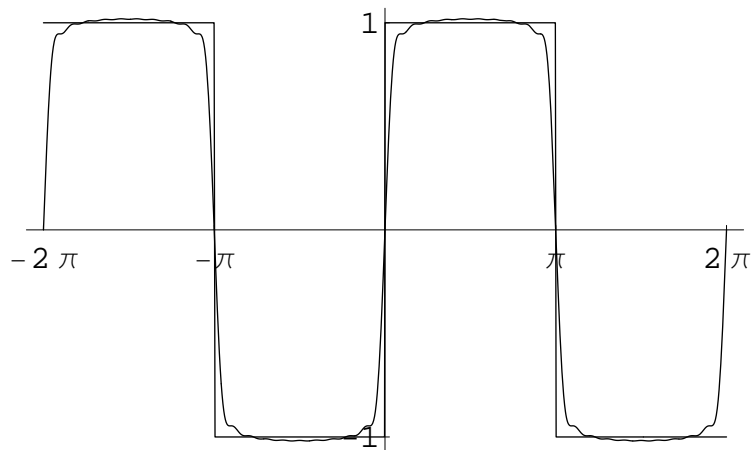


Рис. 9. Аппроксимация той же функции суммой σ_{20}

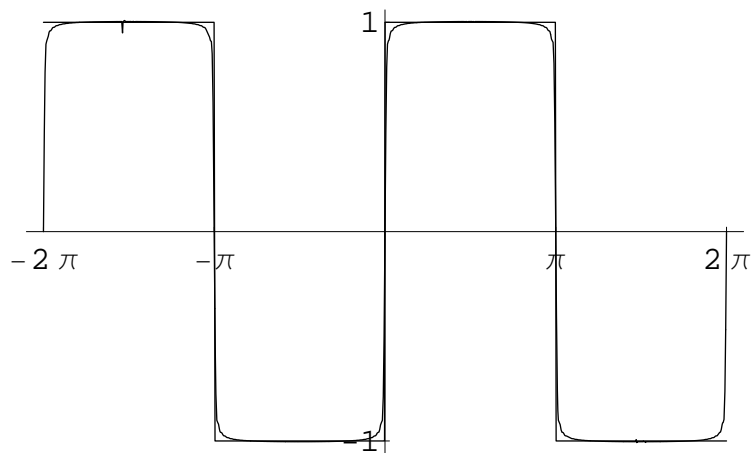


Рис. 10. Аппроксимация суммой σ_{100}

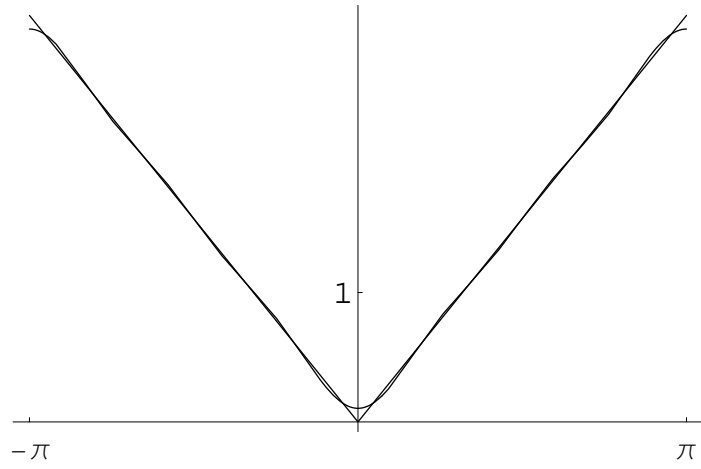


Рис. 11. Аппроксимация функции $|x|$ частичной суммой S_5 ряда Фурье

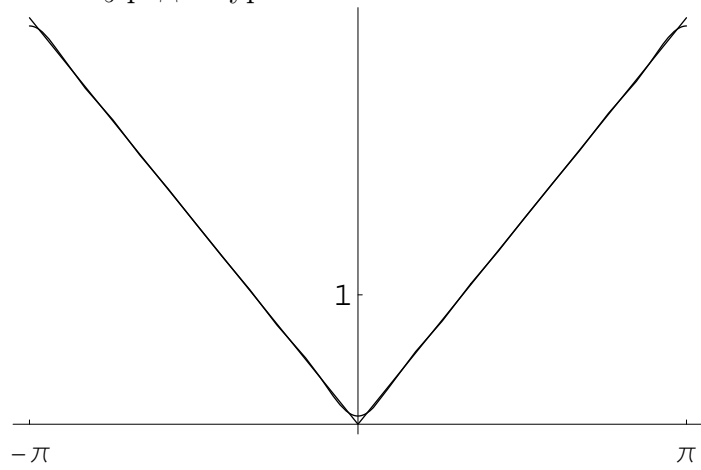


Рис. 12. Аппроксимация той же функции суммой S_{20}

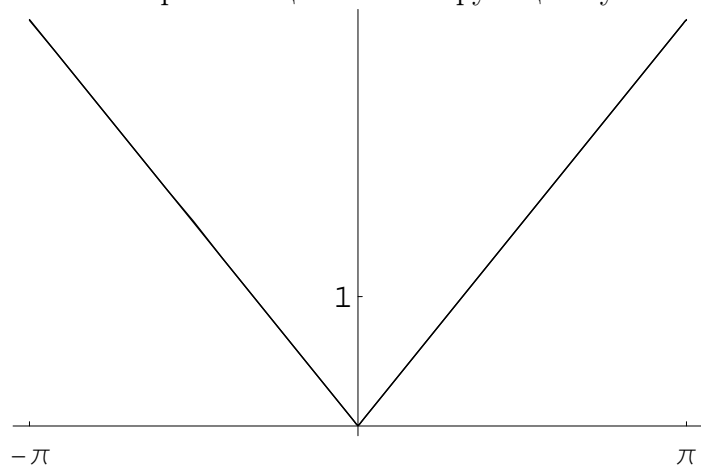


Рис. 13. Аппроксимация суммой S_{100}

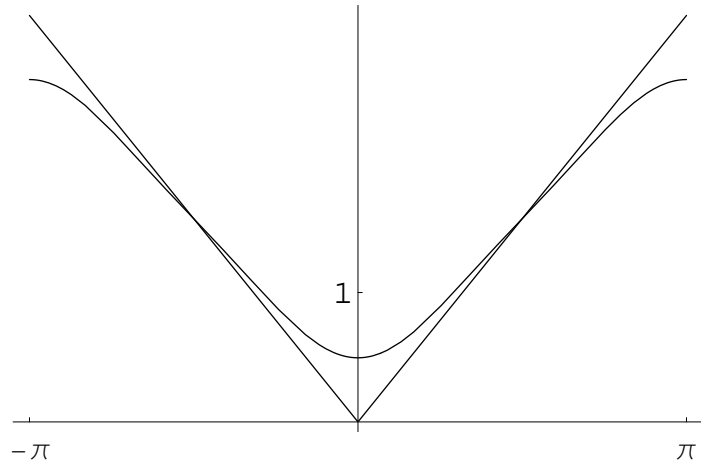


Рис. 14. Аппроксимация функции $|x|$ суммой Фейера σ_5

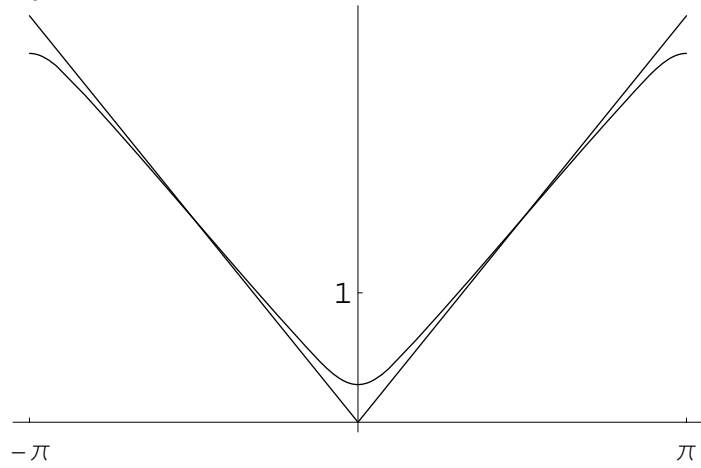


Рис. 15. Аппроксимация той же функции суммой σ_{20}

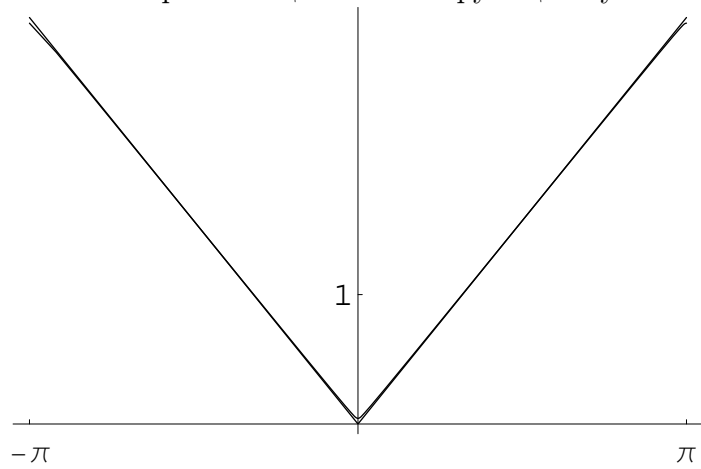


Рис. 16. Аппроксимация суммой σ_{100}